

Департамент образования и науки города Москвы
Государственное автономное образовательное учреждение
высшего образования города Москвы
«Московский городской педагогический университет»
Институт среднего профессионального образования имени К.Д. Ушинского

**ФОНД ОЦЕНОЧНЫХ СРЕДСТВ
ТЕКУЩЕГО КОНТРОЛЯ УСПЕВАЕМОСТИ/ПРОМЕЖУТОЧНОЙ
АТТЕСТАЦИИ ОБУЧАЮЩИХСЯ ПО ДИСЦИПЛИНЕ**

ОП.01 Педагогика

Специальность

44.02.03 Педагогика дополнительного образования

Москва
2019

1. **Наименование дисциплины:** ОП.1 Педагогика

2. **Перечень компетенций с указанием этапов их формирования в процессе освоения дисциплины**

Наименование трудового действия	Наименование компетенции	Поэтапные результаты освоения дисциплины	Оценочные средства
Общие компетенции			
	<p>ОК 01. Выбирать способы решения задач профессиональной деятельности, применительно к различным контекстам.</p>	<p>Знать: современные проблемы образования, тенденции его развития и направления его реформирования (модернизации), анализ их перспектив, преимущества, недостатки.</p> <p>Уметь: обосновывать социальную значимость своей профессии; самодиагностировать и развивать профессиональную мотивацию.</p> <p>Иметь практический опыт: демонстрирует значимые профессионально-личностные качества учителя.</p>	<p>Контрольная работа, презентация</p>
	<p>ОК 02. Осуществлять поиск, анализ и интерпретацию информации, необходимой для выполнения задач профессиональной деятельности.</p>	<p>Знать: методы и способы выполнения профессиональных задач; основные понятия, характеризующие процессы самоорганизации и самоуправления; необходимость и значимость самоорганизации и самоуправления; свои основные индивидуальные потребности и психофизиологические возможности; методы и средства самопознания, самоанализа, самоконтроля и самооценки.</p> <p>Уметь: самостоятельно планировать и организовывать свою работу; использует в деятельности понимание своих индивидуальных потребностей и психофизиологических</p>	<p>Контрольная работа, презентация</p>

		<p>возможностей. выполняет самоанализ, самоконтроль и самооценку; выполняет работу в заданные сроки.</p> <p>Иметь практический опыт: организации собственной деятельности, определения методов решения профессиональных задач.</p>	
	<p>ОК 03. Планировать и реализовывать собственное профессиональное и личностное развитие</p>	<p>Знать: алгоритм оптимальных действий в стандартных и особенности поведения в нестандартных ситуациях; важность принятия решений в контексте социального взаимодействия.</p> <p>Уметь: опознавать нестандартные ситуации; анализировать нестандартные ситуации; обосновывать свои решения; реагировать на нестандартные ситуации; адаптироваться к новым ситуациям; брать на себя ответственность за принятия решения.</p> <p>Иметь практический опыт: решения проблем, оценки рисков и приеме решения в нестандартных ситуациях.</p>	<p>Контрольная работа, презентация</p>
	<p>ОК 04. Работать в коллективе и команде, эффективно взаимодействовать с коллегами, руководством, клиентами.</p>	<p>Знать: основные категории и понятия, описывающие получение, хранение, переработку информации; современные технологии поиска, хранения и переработки информации; основные принципы работы с информационными потоками; основные характеристики первичной статистической обработки информации.</p> <p>Уметь: использовать базы данных в своей деятельности; адекватно использовать известные носители информации, а также различные инструменты ее переработки;</p>	<p>Контрольная работа, презентация</p>

		<p>предоставлять необходимую информацию в логичной, компактной, удобной форме в соответствии с поставленной задачей;</p> <p>выбирать оптимальные методы поиска и отбора информации;</p> <p>критически оценивать источники информации, классифицировать и обобщать первичные данные.</p> <p>Иметь практический опыт: поиска, анализа, выбора информационных ресурсов различного типа (текстовых, графических, числовых и т.п.), необходимых для постановки и решения профессиональных задач и личностного роста.</p>	
	<p>ОК 05. Осуществлять устную и письменную коммуникацию на государственном языке с учетом особенностей социального и культурного контекста.</p>	<p>Знать: основные закономерности создания и функционирования информационных процессов в сфере образования; методы и средства поиска, систематизации и обработки информации.</p> <p>Уметь: применять современные информационные технологии для эффективного поиска и обработки информации; оформлять документы и проводить качественный анализ информации;</p> <p>собирать и обрабатывать информацию, имеющую значение для реализации в соответствующих сферах профессиональной деятельности</p> <p>Иметь практический опыт: эффективного использования информационно-коммуникационных технологий для совершенствования профессиональной деятельности.</p>	<p>Контрольная работа, презентация</p>
	<p>ОК 06. Проявлять гражданско-патриотическую позицию, демонстрировать осознанное поведение на основе</p>	<p>Знать: закономерности основных процессов эффективного взаимодействия с коллегами, работы в коллективе; теорию конфликтов и путей их разрешения;</p>	<p>Контрольная работа, презентация</p>

	<p>традиционных общечеловеческих ценностей.</p>	<p>основополагающие нормативно-организационные документы, регламентирующие деятельность (взаимодействие) с коллегами; основные методы управления персоналом и сплочения коллектива, создания благоприятного психологического климата в коллективе; основы государственной политики и права в области народного художественного творчества, современное состояние законодательства о культуре, основные законодательные акты и другие нормативные документы, регулирующие трудовые отношения, права и обязанности работников социально-культурной – возможные пути (способы) разрешения нравственных конфликтных ситуаций в профессиональной деятельности.</p> <p>Уметь: адаптироваться в коллективе, строить продуктивные отношения с коллегами; вносить ощутимый вклад в работу коллектива; поддерживать атмосферу эффективного сотрудничества и способствовать разрешению конфликтов; инициировать и участвовать в принятии коллегиальных решений.</p> <p>Иметь практический опыт: организации коллективной (командной) работы.</p>	
	<p>ОК 07. Содействовать сохранению окружающей среды, ресурсосбережению, эффективно действовать в чрезвычайных ситуациях.</p>	<p>Знать: нормы морали, профессиональной этики и служебного этикета; основные методы и приемы принятия решений; основы психологии поведения.</p> <p>Уметь: принимать эффективные решения, используя систему методов управления; выполнять профессиональные задачи в соответствии с</p>	<p>Контрольная работа, презентация</p>

		<p>нормами морали, профессиональной этики и служебного этикета.</p> <p>Иметь практический опыт: постановки цели, мотивирования деятельности обучающихся, организации и контроля их работы.</p>	
	<p>ОК 08. Использовать средства физической культуры для сохранения и укрепления здоровья в процессе профессиональной деятельности и поддержания необходимого уровня физической подготовленности.</p>	<p>Знать: основные этические понятия и категории; особенности профессиональной этики; возможные пути (способы) разрешения нравственных конфликтных ситуаций в профессиональной деятельности.</p> <p>Уметь: находить эффективные организационно-управленческие решения; самостоятельно осваивать знания, необходимые для работы в конкретной деятельности; оценивать факты и явления профессиональной деятельности с этической точки зрения.</p> <p>Иметь практический опыт: постановки задач профессионального и личностного развития, самообразования.</p>	<p>Контрольная работа, презентация</p>
	<p>ОК 09. Использовать информационные технологии в профессиональной деятельности</p>	<p>Знать: специфику осуществления профессиональной деятельности в избранной сфере; методику организации и работы образовательных учреждений дополнительного образования</p> <p>Уметь: быстро адаптироваться к изменяющимся условиям; демонстрировать профессиональную мобильность.</p> <p>Иметь практический опыт: способствовать функционированию учреждений дополнительного образования в условиях модернизации отечественного образования</p>	<p>Контрольная работа, презентация</p>

Профессиональные компетенции

А Обобщенная трудовая функция: Преподавание по дополнительным общеобразовательным программам

А/01.6 Трудовая функция:

Организация деятельности учащихся, направленной на освоение дополнительной общеобразовательной программы

<p>Организация, в том числе стимулирование и мотивация деятельности и общения учащихся на учебных занятиях</p>	<p>ПК 1.1. Осуществлять деятельность, соответствующую программе дополнительного образования</p>	<p>Знать:</p> <ul style="list-style-type: none"> •особенности дополнительного образования детей в избранной области деятельности; •методику бизнес-планирования, основы взаимодействия с социальными партнерами по вопросам организации дополнительного образования в избранной области деятельности; <p>Уметь:</p> <ul style="list-style-type: none"> •определять цели и задачи занятий в избранной области деятельности; <p>Владеть (навыками и/или опытом деятельности):</p> <ul style="list-style-type: none"> •определения цели и задач, планирования и проведения занятий по программам дополнительного образования детей в избранной области деятельности; 	<p align="center">Контрольная работа, презентация</p>
<p>Разработка мероприятий по модернизации оснащению учебного помещения (кабинета, лаборатории, мастерской, студии спортивного, танцевального зала), формирование его предметно-пространственной среды, обеспечивающей освоение образовательной программы</p>	<p>ПК 3.2. Организовывать взаимодействие членов педагогического коллектива, руководителей организации, родителей (законных представителей) при решении задач обучения и воспитания учащихся</p>	<p>Знать:</p> <ul style="list-style-type: none"> •педагогические, гигиенические, специальные требования к созданию предметно-развивающей среды в кабинете (мастерской, лаборатории); <p>Уметь:</p> <ul style="list-style-type: none"> •создавать в кабинете (мастерской, лаборатории) предметно-развивающую среду; <p>Владеть (навыками и/или опытом деятельности):</p> <ul style="list-style-type: none"> •участия в создании предметно-развивающей среды в кабинете (мастерской, лаборатории); 	<p align="center">Контрольная работа, презентация</p>

А/02.6 Трудовая функция:

Организация досуговой деятельности учащихся в процессе реализации дополнительной общеобразовательной программы

Проведение досуговых мероприятий	ПК 2.2. Стимулировать и мотивировать учащихся на участие в подготовке и проведении досуговых мероприятий.	<p>Знать:</p> <ul style="list-style-type: none"> •основные формы проведения досуговых мероприятий; •особенности организации и проведения массовых досуговых мероприятий; •педагогические и гигиенические требования к организации различных мероприятий; <p>Уметь:</p> <ul style="list-style-type: none"> •вести досуговые мероприятия; •организовывать репетиции, вовлекать занимающихся в разнообразную творческую деятельность; •взаимодействовать с представителями предприятий, организаций, учреждений – социальных партнеров; <p>Владеть (навыками и/или опытом деятельности):</p> <ul style="list-style-type: none"> •организации совместной с детьми подготовки мероприятий; 	Контрольная работа, презентация
	ПК 2.3. Организовывать досуговые мероприятия, используя современные, в том числе интерактивные, формы и методы их проведения.	<p>Знать:</p> <ul style="list-style-type: none"> •технологии разработки сценариев и программ досуговых мероприятий; •виды документации, требования к ее оформлению; <p>Уметь:</p> <ul style="list-style-type: none"> •находить и использовать методическую литературу и другие источники информации, необходимые для подготовки и проведения различных мероприятий; •разрабатывать (адаптировать) сценарии досуговых мероприятий; <p>Владеть (навыками и/или опытом деятельности):</p> <ul style="list-style-type: none"> •ведения документации, обеспечивающей организацию досуговых мероприятий; 	Контрольная работа, презентация
А/05.6 Трудовая функция:			
Разработка программно- методического обеспечения реализации дополнительной общеобразовательной программы			
Разработка дополнительных общеобразовательных	ПК 3.1. Планировать и организовывать работу с	<p>Знать:</p> <ul style="list-style-type: none"> •технологические основы деятельности в избранной 	Контрольная работа, презентация

<p>программ (программ учебных курсов, дисциплин (модулей)) и учебно-методических материалов для их реализации</p>	<p>родителями (законными представителями), проводить её в различных организационных формах.</p>	<p>области дополнительного образования; Уметь: <ul style="list-style-type: none"> •анализировать дополнительные программы в избранной области деятельности; •определять цели и задачи, планировать дополнительное образование детей в избранной области деятельности, разрабатывать рабочие программы; •осуществлять планирование с учетом возрастных и индивидуально-психологических особенностей занимающихся; •адаптировать имеющиеся методические разработки; Владеть (навыками и/или опытом деятельности): <ul style="list-style-type: none"> •анализа и разработки учебно-методических материалов (рабочих программ, учебно-тематических планов) для обеспечения образовательного процесса; •изучение и анализа педагогической и методической литературы по проблемам дополнительного образования детей; </p>	
<p>Разработка системы оценки достижения планируемых результатов освоения дополнительных общеобразовательных программ</p>	<p>ПК 3.5 Участвовать в исследовательской и проектной деятельности в области дополнительного образования детей</p>	<p>Знать: <ul style="list-style-type: none"> •особенности современных подходов и педагогических технологий в области дополнительного образования; Уметь: <ul style="list-style-type: none"> •с помощью руководителя определять цели, задачи, планировать исследовательскую и проектную деятельность в области дополнительного образования детей, подростков, молодежи; •использовать методы и методики педагогического исследования и проектирования, подобранные совместно с руководителем; •оформлять результаты исследовательской и проектной работы; Владеть (навыками и/или опытом деятельности):</p>	<p>Контрольная работа, презентация</p>

		<ul style="list-style-type: none"> •участия в исследовательской и проектной деятельности в области дополнительного образования детей; 	
<p>Ведение документации, обеспечивающей реализацию дополнительной общеобразовательной программы (программы учебного курса, дисциплины (модуля))</p>	<p>ПК 1.6. Осуществлять педагогический контроль и оценку освоения дополнительных общеобразовательных программ, анализировать и интерпретировать их результаты.</p>	<p>Знать:</p> <ul style="list-style-type: none"> •виды документации, требования к ее оформлению; <p>Уметь:</p> <ul style="list-style-type: none"> •разрабатывать планы, конспекты, сценарии занятий с учетом возрастных и индивидуальных особенностей обучающихся, специфики области дополнительного образования детей; •использовать ИКТ и технические средства обучения в образовательном процессе; •вести учетную документацию; <p>Владеть (навыками и/или опытом деятельности):</p> <ul style="list-style-type: none"> •ведение документации; обеспечивающей образовательный процесс; 	<p>Контрольная работа, презентация</p>
<p>Формы промежуточной аттестации: экзамен в 5 семестре</p>			

3. Методические материалы, определяющие процедуры оценивания знаний, умений, навыков и (или) опыта деятельности, характеризующих этапы формирования компетенций

Оценка качества освоения программы курса осуществляется посредством текущего контроля успеваемости, промежуточной аттестации обучающихся.

Текущий контроль успеваемости обеспечивает оценивание хода освоения дисциплины. Промежуточная аттестация обеспечивает оценивание промежуточных и окончательных результатов обучения по дисциплине.

Формы, системы оценивания, порядок проведения промежуточной аттестации, а также ее периодичность устанавливаются локальными нормативными актами организации.

Оценочные средства текущего контроля

Контрольная работа - средство проверки умений применять полученные знания для решения задач определенного типа по теме или разделу. Контрольная работа – письменное задание, выполняемое в течение заданного времени (в условиях аудиторной работы – от 30 минут до 2 часов, от одного дня до нескольких недель в случае внеаудиторного задания). Как правило, контрольная работа предполагает наличие определенных ответов.

Описание показателей и критериев оценивания, шкал оценивания

(максимум – 5 баллов)

Критерии	Показатели	Шкала оценивания
Раскрытие предложенного плана	План раскрыт в полном объеме в соответствии с тематикой контрольной работы	2
	План выполнен частично, или не в полном объеме отвечает тематике контрольной работы	1
	План контрольной работы не раскрыт и не отвечает тематике работы	0
Знание источников и литературы по теме	При выполнении контрольной работы использованы и проанализированы современные источники, соответствующие тематике работы	1
	В ходе выполнения контрольной работы не использованы литературные источники, соответствующие тематике работы	0
Достоверность представленного материала	Представленные в работе материалы соответствуют современной проблематике и достоверны реальной ситуации развития	1
	Представленные в работе материалы недостоверны и не соответствуют современной проблематике	0
Соответствие правилам оформления	Контрольная работа соответствует правилам оформления	1
	Контрольная работа не соответствует правилам оформления	0

Эссе - средство, позволяющее оценить умение обучающегося письменно излагать суть поставленной проблемы, самостоятельно проводить анализ этой проблемы с использованием концепций и аналитического инструментария соответствующей дисциплины, делать выводы, обобщающие авторскую позицию по поставленной проблеме. Особенность эссе от реферата в том, что это – самостоятельное сочинение размышление обучающегося над научной проблемой, при использовании идей, концепций, ассоциативных образов из других областей науки, искусства, собственного опыта, общественной практики и др. Эссе может использоваться на занятиях (тогда его время ограничено в зависимости от целей от 5 минут до 45 минут) или внеаудиторно.

Описание показателей и критериев оценивания, шкал оценивания

Критерии	Показатели	Шкала оценивания
Объем и структура	Эссе соответствует теме	1-2-3
	Содержание работы дает представление о глубоком понимании темы	1-2-3
	Работа разделена на смысловые части и наличествует логика рассуждений при переходе от одной части к другой	1-2-3
	Сделаны промежуточные и конечные выводы	1-2-3
	Объем работы выдержан - не менее 2-х и не более 4-х страниц	1-2-3
Аргументация, содержание и позиция	Наличие сформулированной проблемы темы эссе	1-2-3
	Сформулирована собственная точка зрения на избранную тему/проблему	1-2-3
	Обозначен круг понятий, терминов, направлений научной мысли, необходимых для описания выбранной темы, обоснования собственного мнения по избранной теме	1-2-3
	Приведены взаимосвязи, а также мнения учёных, мыслителей по избранной теме	1-2-3
	Применен аппарат сравнительных характеристик ключевых понятий, концепций (представлен анализ альтернативных взглядов на проблему)	1-2-3
	Приведенные теоретические положения подкреплены осмысленными фактами общественной жизни, педагогической действительности, личного опыта, примерами отечественной и мировой образовательной практики	1-2-3
	Факты и примеры почерпнуты из различных источников: используются сообщения СМИ, материалы научно-практических конференций, публикаций, факты личного опыта и собственные наблюдения (приведено не менее двух примеров из разных источников)	1-2-3
	Аргументы логически структурированы, равно уделяется внимание всем разделам темы	1-2-3
	Отсутствие обществоведческих (сущностных, терминологических) и иных (фактических, логических,	1-2-3

	этических) ошибок	
	Выводы структурированы, обоснованы, сводят воедино основные идеи аргументов и подводит итог рассуждений	1-2-3
Соответствие требованиям жанра и нормам русского языка	Используется доступный, точный и/или научный язык	1-2-3
	Четко и хорошо оформленная работа (аккуратное письмо, концентрированный текст)	1-2-3
	Адекватное и корректное использование источников и их представление	1-2-3
	Грамматически правильные предложения	1-2-3
	Отсутствие орфографических ошибок	1-2-3

Оценочные средства промежуточной аттестации

Экзамен - форма промежуточной аттестации, в результате которого обучающийся получает оценку в четырехбалльной шкале («отлично», «хорошо», «удовлетворительно», «неудовлетворительно»).

При определении уровня достижений обучающихся на зачете/экзамене необходимо обращать особое внимание на следующее:

- дан полный, развернутый ответ на поставленный вопрос;
- показана совокупность осознанных знаний об объекте, проявляющаяся в свободном оперировании понятиями, умении выделить существенные и несущественные его признаки, причинно-следственные связи;
- знание об объекте демонстрируется на фоне понимания его в системе данной дисциплины и междисциплинарных связей;
- ответ формулируется в терминах дисциплины, изложен литературным языком, логичен, доказателен, демонстрирует авторскую позицию обучающегося;
- теоретические постулаты подтверждаются примерами из практики.

Описание показателей и критериев оценивания, шкал оценивания

(максимум – 5 баллов)

Критерии	Показатели	Шкала оценивания
Степень раскрытия учебного материала	Знание программного материала и структуры дисциплины, а также основного содержания и его элементов в соответствии с прослушанным лекционным курсом и с учебной литературой	1 балл
	Логически корректное, непротиворечивое, последовательное и аргументированное построение ответа по вопросам	0,5 балла
	Понимание взаимосвязей между проблемными вопросами дисциплины	0,5 балла
	Отчетливое и свободное владение концептуально-понятийным аппаратом, научным языком и терминологией соответствующей научной области	0,5 балла
	Понимание содержания проблемы и ее междисциплинарных связей в рамках предметной области	0,5 балла

Умение применять теоретический материал при решении практических задач	Понимание существа обсуждаемых конкретных проблем, а также актуальности и практической значимости изучаемой дисциплины	0,5 балла
	Владение методологией дисциплины, умение применять теоретические знания при решении задач, обосновывать свои действия	1 балл
	Представление обоснованных выводов при решении практических задач	0,5 балла

4. Типовые контрольные задания и иные материалы, необходимые для оценки знаний, умений, навыков и (или) опыта деятельности, характеризующих этапы формирования компетенций в процессе их формирования

Текущий контроль успеваемости

Оценочное средство – контрольная работа

Примерная тематика вопросов:

Контрольная работа № 1

Вариант 1

1. Тип образовательной организации: профессиональная образовательная организация. Назовите виды.
2. Перечислите уровни образования в РФ. Приведите примеры органов управления образованием.
3. Что прописывают образовательные организации в образовательных программах?
4. Какие внутренние документы страны должны соответствовать Конвенции о правах ребенка?
5. Перечислите пять прав ребенка в области образования и школьного обучения.
6. Разберите ситуацию в соответствии с законом «Об образовании»: «Школа отказала родителю в том, чтобы включить его в состав Управляющего Совета школы на основании того, что он не является участником образовательных отношений». Правомерно ли это?

Вариант 2

1. Тип образовательной организации: общеобразовательная. Назовите виды.
2. Перечислите виды образования в РФ.
3. Какие требования перечислены во ФГОС НОО? Зачем необходим стандарт?
4. Дайте определение понятия «обучение».
5. Чем отличается Конвенция о правах ребенка от Декларации?
6. Перечислите пять прав ребенка в семье.
7. Разберите ситуацию в соответствии с законом «Об образовании»: «Школа и родители учеников хотят выбрать для уроков английского учебник определенного автора». При каком условии они могут это сделать?

Контрольная работа № 2

Вариант 1

1. Раскройте содержание коммуникативной и организаторской деятельности педагога.
2. Что изучает педагогика? Укажите, с какими науками связана педагогика.
3. Как соотносятся основные категории педагогики: воспитание (как педагогическое явление), воспитательный процесс, обучение? Дайте определение понятиям и с помощью рисунка (кругов Эйлера) изобразите это соотношение и аргументируйте его.

4. Раскройте понятие «педагогический процесс».
5. Допишите компоненты системы образования в России:
 - a) ФГОС, образовательные программы *различных вида, уровня и (или) направленности*;
 - b)
 - c)
 - d)
 - e)
6. Допишите «виды профессиональных программ»:
 - a) среднего профессионального образования
 - b)
 - c)
 - d)
7. Раскройте компоненты содержания образования в соответствии со ФГОС НОО.
8. Вы впервые пришли в неизвестный вам класс. Нужно подготовить, организовать и провести воспитательное мероприятие... Какие методы научно-педагогического исследования в первую очередь помогут вам это сделать?

Вариант 2

1. Раскройте сущность проектировочной и рефлексивной деятельности педагога.
2. Что изучает педагогика? Укажите, науки, входящие в систему педагогических.
3. Как соотносятся основные категории педагогики: воспитательный процесс, развитие, обучение? Дайте определение понятиям и с помощью рисунка (кругов Эйлера) изобразите это соотношение и аргументируйте его.
4. Дайте определение понятия «принципы педагогического процесса».
5. Допишите компоненты педагогического процесса:
 - a) Целевой
 - b)
 - c)
 - d)
 - e)
6. Допишите «виды общеобразовательных программ»:
 - a) дополнительного образования;
 - b)
 - c)
 - d)
 - e)
7. Укажите структуру ФГОС НОО.
8. Проанализируйте педагогическую ситуацию и ответьте на вопросы: До начала учебного года осталось две недели. Учитель решил познакомиться со своими будущими учениками, чтобы первого сентября встретиться с ними как со старыми знакомыми. Какие методы педагогического исследования должен применить учитель?

Контрольная работа № 3

Вариант 1

1. Что такое методы исследования?
2. Назовите методы исследования, относящиеся к группе математических.
3. С какой целью учитель может применять методы теоретического исследования?
4. Должен ли учитель обладать методологической культурой? Почему?
5. Вы хотите узнать, любят ли читать третьеклассники. Какие методы исследования вы будете использовать? Почему?

6. Вам необходимо изучить отношение младших школьников к здоровому питанию. Предложите 3 вопроса для анкеты.

Вариант 2

1. Что такое эмпирические методы педагогического исследования?
2. Назовите методы исследования, относящиеся к группе теоретических.
3. С какой целью учитель может применять методы изучения педагогического опыта?
4. Должен ли учитель обладать методологической культурой? Почему?
5. Вам нужно познакомиться с классом, в котором вы будете проводить занятия и уроки. Какие методы педагогического исследования вы выберете? Почему?
6. Вам необходимо изучить отношение родителей к учителю. Предложите 3 вопроса для анкеты.

Контрольная работа № 4

Вариант 1

1. Назовите компоненты содержания образования.
2. Какие документы определяют содержание образования на этапе дополнительного образования.
3. В чем суть формальной теории формирования содержания образования?
4. Является ли изучение москвоведения в начальной школе обязательным?
5. Можно ли сказать, что в начальной школе есть предметы главные и неглавные? Ответ обоснуйте.

Вариант 2

1. Какие факторы влияют на содержание образования.
2. Какие документы определяют содержание образования на этапе начального общего образования.
3. В чем суть энциклопедической теории формирования содержания образования?
4. Является ли изучение технологии в начальной школе обязательным?
5. Надо ли на уровне дополнительного образования ввести обязательные для изучения предметы, как в школе?

Контрольная работа № 5

Вариант 1.

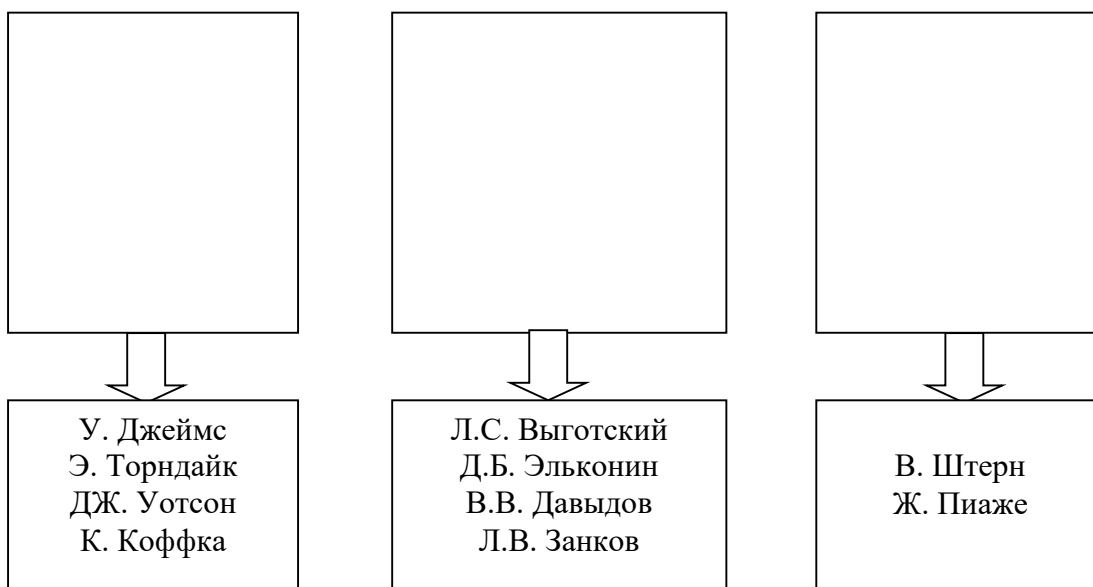
1. Проанализируйте предложенную ситуацию. Определите психологические способы коррекции социальной дезадаптации.

Ситуация 1. Просматривая журнал, учительница замечает, что у нескольких учащихся появились положительные оценки, поставленные явно не ее рукой. Что предпринять?

- а) эти оценки нужно спокойно и без объяснений аннулировать.
- б) сначала расспросить старосту и ответственного за журнал — как они это объяснят?
- в) поговорить с "владельцами" новых оценок — как они это объяснят?
- г) сообщить об инциденте классному руководителю и попросить его разобраться.
- д) удалить из журнала новоявленные оценки (заклеить, замазать "Штрихом", вытереть ластиком) и на месте каждой поставить по двойке, чтобы "художники" знали, что с вами шутки плохи.

2. Как соотносится обучение и развитие? Раскройте возможные подходы, дополните схему.

Взгляды на соотношение обучения и развития



3. Установите соответствие

Виды присвоения информации:

- a) Обучение
- b) Научение
- c) Учение

Возрастные границы готовности детей к присвоению информации

- a) а) 4-5- лет
- b) б) сразу после рождения
- c) в) 7-8 лет

4. Перечислите и раскройте качества, характерные для одаренного ребенка.

Вариант 2

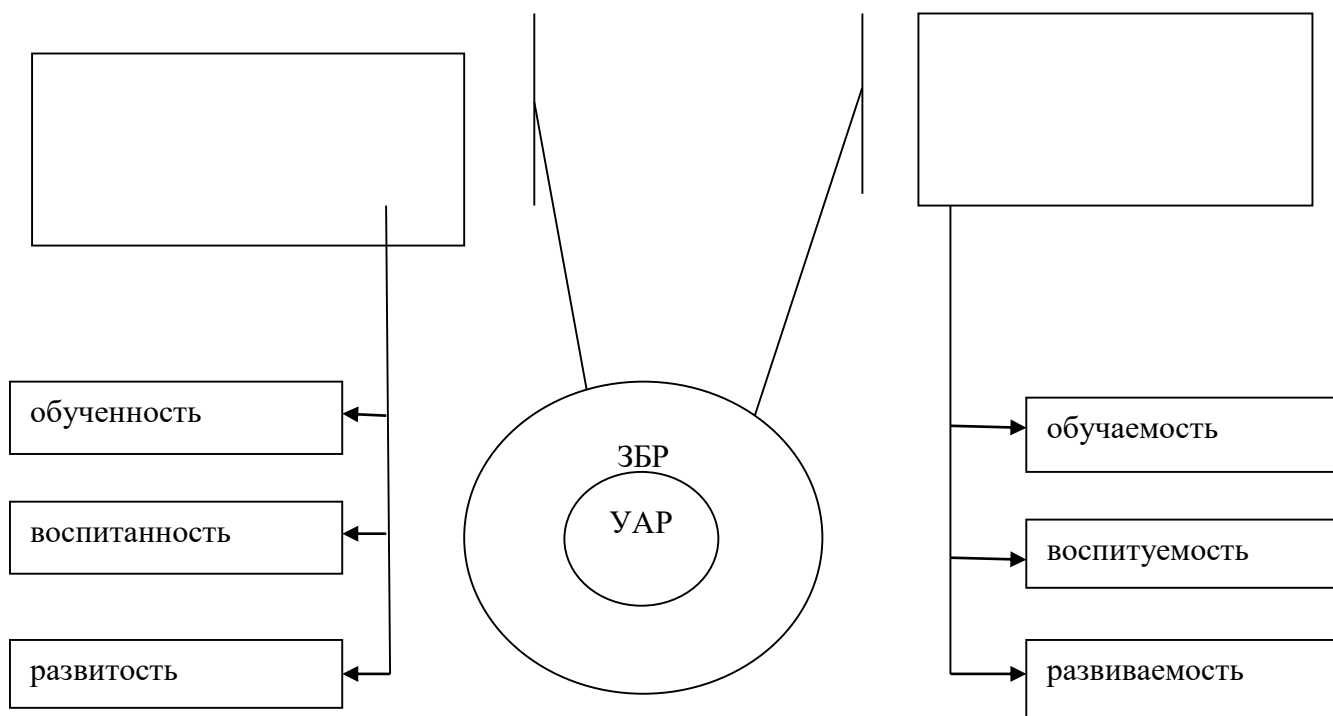
1. Проанализируйте предложенную ситуацию. Определите психологические способы коррекции социальной дезадаптации.

Ситуация 2. В классе мальчики часто задираются и обижают девочек. Учительница старается их защитить. Мальчики обижаются: "Вы девочек больше любите, чем пае". Что им ответить?

- a) "А за что нас любить? За то, что девочек обижаете?"
- b) "Конечно, люблю и защищаю — на пае надеяться нельзя!"
- c) "Люблю я всех одинаково, но защищаю тех, кого обижают".
- d) "Я бы и вас любила, если бы не обижали девочек".
- e) Оставить без комментариев.

2. Определите уровни психического развития в культурно-исторической теории развития высших психических функций Л.С. Выготского

Уровни психического (умственного) развития



3. Проанализируйте теоретические подходы к обучению и их содержательные характеристики.

Установите соответствие:

Теоретические подходы к обучению:

- Культурно-историческая теория Л.С. Выготского
- Теория поэтапного формирования П.Я. Гальперина
- Теория содержательного обобщения обучения В.В. Давыдова
- Проблемное обучение

Содержательная характеристика:

- зона ближайшего уровня развития
- ориентировочная основа действия (ООД)
- этап выполнения действия мысленно
- зона актуального уровня развития
- овладение способами перехода от всеобщих отношений к их конкретизации и обратно
- проблемная ситуация
- примат теоретического мышления
- трансформация проблемной ситуации в задачу

4. Заполните таблицу возрастной периодизации психического развития по следующим компонентам:

Возрастные сроки	Название периода	Ведущая деятельность	Новообразования	Кризис
------------------	------------------	----------------------	-----------------	--------

Контрольная работа в форме теста

Вариант 1

1. _____ - это особый вид социальной деятельности, направленной на передачу от старших поколений младшим накопленных человечеством культуры и опыта, создание условий для их личностного развития и подготовку к выполнению определенных социальных ролей в обществе.
 - a) а) Функции педагогического процесса
 - b) б) Закономерности педагогического процесса
 - c) в) Принципы педагогического процесса
 - d) г) Психолого- педагогические основы педагогического процесса
2. Первыми в системе образования в России появились
 - a) Образовательные программы и государственные образовательные стандарты
 - b) Образовательные учреждения
 - c) Органы управления образованием
 - d) Общественные и государственно-общественные объединения, осуществляющие деятельность в области образования.
3. Установите соответствие между теорией формирования содержания образования и целью обучения:
 1. передача учащимся как можно большего объема знаний из различных областей, энциклопедически образованный выпускник;
 2. развитие способностей и познавательных интересов учащихся, их внимания, памяти, мышления;
 3. приобщение детей к практическим видам деятельности
 - a) теория формального образования
 - b) теория материального образования
 - c) теория дидактического утилитаризма
4. Отбор содержания образования в соответствии с современным уровнем развития науки и техники, формирование умений и навыков самообразования - это правила, отражающие принцип:
 - a) наглядности
 - b) систематичности и последовательности
 - c) доступности и нарастающей трудности
 - d) научности
5. Что не является формой организации обучения:
 - a) урок
 - b) диктант
 - c) экскурсия
 - d) консультация
6. Верно ли утверждение: цель воспитания - конечный результат формирования личности на определенном этапе развития личности
 - a) а) верно
 - b) б) не верно
7. Характеристика какого структурного элемента урока дана: определение готовности к совместной деятельности, мобилизирующее начало- _____

- _____ контроль осуществляется периодически по мере прохождения новой темы, раздела, имеет целью систематизацию знаний учащихся.
8. Выберите учреждения, реализующие дополнительные образовательные программы разной направленности
- с) дворцы детского творчества
 - д) школы (спортивные, музыкальные)
 - е) детские студии
 - ф) спортивные площадки и комплексы
9. Выберите признаки коллектива
- а) структура внешних и внутренних связей
 - б) ответственность за совместные действия
 - с) атрибутика
 - д) одинаковый возрастной состав
10. Традиции, перспективы, совместная деятельность - это _____ детского коллектива.
11. К методам стимулирования деятельности и поведения относятся
- а) требование
 - б) самоприказ
 - с) пример
 - д) соревнование
12. Оценочная процедура, направленная на прояснение ситуации, выявление истинного уровня воспитанности
- а) воспитанность
 - б) воспитание
 - с) диагностика
 - д) критерии воспитательной работы
13. Показатели какого критерия воспитанности перечислены: трудолюбие, аккуратность в учебной работе, разумное отношение к успехам и неудачам в учении, бережливое отношение к школьному имуществу, дисциплинированное поведение на переменах
- а) отношение к самому себе
 - б) поведение в школе
 - с) отношение к старшим
 - д) поведение на улицах и в общественных местах
14. Понятие системы образования определено в
- а) Конституции РФ
 - б) Законе "Об образовании"
 - с) Типовом положении об образовательном учреждении
 - д) Федеральном государственном образовательном стандарте
15. Переходить от близкого к далекому, от легкого к более трудному, от известного к неизвестному - это правила, отражающие принцип
- а) природосообразности
 - б) прочности, осознанности и действенности результатов) доступности и нарастающей трудности
 - с) систематичности и последовательности
16. Дедуктивные и индуктивные методы обучения. Основание классификации - _____
17. Верно ли утверждение:
целеобразование - это закрепление цели в официальных нормативных документах:
- а) верно
 - б) не верно

Вариант 2.

1. Определяющая роль деятельности и общения в формировании личности; Зависимость воспитания и обучения от возрастных, индивидуальных особенностей; взаимосвязь процессов воспитания, обучения, образования и развития личности
 - a) Движущие силы педагогического процесса
 - b) Принципы педагогического процесса
 - c) Психолого- педагогические основы педагогического процесса
 - d) Закономерности педагогического процесса
2. Способы исследования реально складывающегося опыта организации образования
 - a) теоретические методы исследования
 - b) эмпирические методы исследования
 - c) математические методы
3. Выберите принципы государственной политики в области образования:
 - a) единство федерального культурного и образовательного пространства. Защита и развитие системой образования национальных культур, региональных культурных традиций и особенностей в условиях многонационального государства;
 - b) определение законодательной и нормативной базы социальной политики;
 - c) толерантность по отношению к социально незащищенным группам населения.
 - d) свобода и плюрализм в образовании.
4. Установите соответствие между компонентами содержания образования и их характеристикой:
 1. понятия и термины, теории и законы, знания о способах деятельности, методах познания, истории науки;
 2. умения, навыки;
 3. решение новых проблем и перенос знаний, умений в новую ситуацию, формирование новых способов деятельности;
 4. обуславливает нравственные стимулы, эстетическую потребность, эмоциональную окрашенность, мотивы деятельности
 - a) опыт эмоционально-ценностных отношений.
 - b) опыт творческой деятельности
 - c) опыт осуществления деятельности
 - d) научные знания
5. К предметной наглядности относят:
 - a) гербарии
 - b) картины
 - c) муляжи
 - d) минералы
6. ТСО по характеру воздействия на органы чувств делят на:
 - a) визуальные и комбинированные
 - b) аудиосредства, аудиовизуальные, визуальные
 - c) аудиовизуальные, комбинированные
 - d) визуальные, аудиосредства, аудиовизуальные, комбинированные
7. _____ контроль осуществляется в повседневной работе с целью проверки усвоения предыдущего материала и выявления пробелов в знаниях учащихся.
8. Верно ли утверждение: цель воспитания задается обществом, государством или отдельными социальными группами
 - a) верно
 - b) не верно

9. _____ воспитательная работа - воспитательная работа, проводимая классными руководителями и учителями - предметниками с учащимися своей школы во внеучебное время.
10. К методам формирования сознания личности относятся
- рассказ
 - упражнение
 - беседа
 - поощрение
11. Выберите признаки коллектива
- структура внешних и внутренних связей
 - ответственность за совместные действия
 - атрибутика
 - одинаковый возрастной состав
12. Поведение воспитанников, мотивы поведения, знание норм и правил поведения, сформированность умений и навыков в соответствии с возрастом воспитанников
- воспитанность
 - воспитание
 - диагностика
 - критерии воспитательной работы
13. Показатели какого критерия воспитанности перечислены: вежливость в общении, послушание в выполнении заданий, вежливое обращение
- отношение к самому себе
 - поведение в школе
 - отношение к старшим
 - поведение на улицах и в общественных местах
14. Группа обучающихся, как правило, одного возраста, осваивающих одну образовательную программу в соответствии с учебным планом образовательного учреждения.
15. Первыми в системе образования в России появились
- образовательные программы и государственные образовательные стандарты
 - образовательные учреждения
 - органы управления образованием
 - общественные и государственно-общественные объединения, осуществляющие деятельность в области образования.
16. Руководство познавательной деятельностью учеников в процессе использования наглядных средств, рациональное сочетание слова и наглядности, прямое изучение действительности, основанное на наблюдении - это правила, отражающие принцип
- наглядности
 - систематичности и последовательности
 - связи теории с практикой
 - систематичности и последовательности
17. Объяснительно-иллюстративный, репродуктивный, проблемное изложение, частично-поисковый, исследовательский методы. Основание классификации - _____
18. К методам организации жизнедеятельности относятся
- лекции
 - поручение
 - создание воспитывающих ситуаций
 - наказание

Оценочное средство – эссе

Примерная тематика эссе:

- Педагог в современном обществе»,
- «Идеальный педагог – кто он?»

Промежуточная аттестация обучающихся

Оценочное средство – экзамен

Примерный перечень теоретических вопросов к экзамену

1. Возникновение, становление и развитие педагогической профессии. Особенности педагогической профессии. Спектр педагогических специальностей.
2. Объект, предмет и функции педагогики.
3. Понятие «система образования». Принципы государственной политики в области образования. Современные тенденции развития и реформирования системы образования.
4. Государственные требования к структуре основной общеобразовательной программы дополнительного образования.
5. Сущность, функции педагогического процесса. Структура, этапы и движущие силы целостного педагогического процесса.
6. Характеристика современной системы педагогических наук. Связь педагогики с другими науками.
7. Формы организации обучения и воспитания в условиях общеобразовательной учреждениях.
8. Понятие о методологии педагогической науки. Система методов и методика педагогического исследования, их классификация и характеристика.
9. Целеполагание как компонент организации педагогического процесса и как процесс выработки цели. Значение и логика целеполагания в образовании и педагогической деятельности.
10. Методы организации и осуществления педагогического процесса.
11. Понятие о содержании образования, подходы к его определению.
12. Закономерности обучения и воспитания. Принципы обучения и воспитания.
13. Федеральный государственный образовательный стандарт начального общего образования.
14. Понятие «личность» и факторы ее развития.
15. Формы организации обучения и воспитания в учреждениях дополнительного образования.
16. Педагогические условия предупреждения и коррекции проявлений дезадаптации.
17. Сущность понятия «норма» и «отклонение». Причины и механизмы нарушения в развитии.
18. Психолого-педагогические основы оценочной деятельности педагога.
19. Концепция духовно-нравственного развития и воспитания гражданина России.
20. Особенности системы оценки достижения требований стандарта. Средства контроля и оценки качества образования.
21. Мониторинг достижения ребенком планируемых результатов на различных ступенях образования.
22. Психолого-педагогические условия развития мотивации и способностей в процессе обучения.
23. Средства педагогического процесса.
24. Основные педагогические понятия, их взаимосвязь.
25. Примерная программа воспитания и социализации обучающихся НОО.

Примерный перечень практических заданий для экзамена:

1. Практическое задание: анализ и решение педагогической ситуации.

Известно, что все первоклассники с большим желанием идут в школу. У них есть потребность и желание занять новое положение среди окружающих – положение школьника и выполнять определенную деятельность, связанную с этим положением. Первокласснику в школе все интересно, он, как правило, добросовестно и ответственно относится к учению. Однако постепенно, к концу 2-началу 3 класса у некоторых детей это положительное отношение к учению начинает гаснуть. Некоторые учителя констатируют, что тот или иной ученик стал невнимателен, замечен в списывании, уличен во лжи, в прогулах и т.д., и начинают применять известные дисциплинарные методы воздействия: запись в дневник, вызов родителей, оставление после уроков и прочее.

- Можно ли считать угасание интереса естественным, неизбежным?
- Считаете ли Вы позицию учителя, применяющего дисциплинарные методы в данном случае, правильной? Меняют ли они мотивы учения?
- На какие вопросы должен найти ответ учитель, прежде чем прибегать к мерам педагогического воздействия?

2. Практическое задание. Анализ и решение педагогической ситуации.

Коля (6 лет) – неорганизованный мальчик. Он небрежно одет и вообще неряшлив. Неловок в движениях, медлителен, часто нарушает правила. Рисунки его грязные и небрежные. Внешне очень равнодушен к замечаниям педагога.

- Предположите, какое место в классе займёт Коля, каковы будут его успехи в учении и почему? Как можно помочь Коле?

3. Практическое задание. Анализ и решение педагогической ситуации.

Учитель математики одной московской школы всегда дает на дом задачи с выбором. Это значит, что задается 2-3, иногда 4 задачи, а ты можешь выбрать любую из них. Конечно, проверять труднее, но интересней. Иногда тот же учитель задает на дом математическое сочинение – придумать задачу определённого типа и с определенным количеством действий на 10 минут решения. Время от времени устраивается конкурс самостоятельно сочиненных задач: у кого самая трудная, самая четкая. Самая остроумная?

- С какой целью разрабатывает учитель такую серию приемов своей работы?
- Сформулируйте ряд условий, необходимых для успешного перенесения в свой опыт таких же приемов работы.

4. Практическое задание: анализ и решение педагогической ситуации.

Мальчик мучительно долго думает, как разделить число 792 на 16. Но вместо предполагаемого упрёка слышит:

- Кто поможет Володе? Деление многозначных чисел – не такое простое дело. Когда-то умножать и делить умели только избранные, а в 12 веке, например, делить учили только в Болонской академии.

- С какой целью была использована учителем в этой ситуации дополнительная информация?
- Можно ли ту же информацию использовать иначе, по другому поводу. Предложите свой вариант.

5. Практическое задание: можно ли выделить черты, присущие процессу воспитания равно для всех общественно-экономических формаций? Выберите ответ, аргументируйте свой выбор:

- Общим для всех общественно-экономических формаций является забота о всестороннем гармоничном развитии личности.
- Воспитание – категория вечная. Поэтому все, чем характеризуется воспитание, приемлемо для всех общественно-экономических формаций.
- Таких черт не может быть, так как для каждой общественно-экономической формации свойственны свои цели, формы и методы воспитания.

- Правильного ответа нет.

6. Практическое задание: анализ и решение педагогической задачи.

«Еще в 19 веке некоторые ученые всерьез полагали, будто ребенок изобрел бы язык; даже будучи предоставлен сам себе.

Рассказывают, что некогда жестокий тиран вознамерился узнать, на каком языке заговорят дети, которых никто не познакомит с языком. Для этого он повелел держать группу детей в изоляции, с тем, чтобы они не слышали человеческой речи. Нечего и говорить, что все дети умерли, так и не проявив якобы изначально свойственного им инстинкта языкотворчества »

- Проанализируйте это явление с позиций различных концепций о развитии личности.
- Что послужило ведущим тормозом в социальном развитии этих детей?

1. Практическое задание: составьте рекомендации.

Какие правила и рекомендации и вы можете использовать в своей деятельности по организации самообразования и самовоспитания?

2. Практическое задание: анализ и решение педагогической задачи.

До начала учебного года осталось две недели. Учитель решил познакомиться со своими будущими учениками, чтобы первого сентября встретиться с ними как со старыми знакомыми.

- Какие методы педагогического исследования должен применить учитель? Обоснуйте свой ответ.

9. Практическое задание: Анализ и решение педагогической ситуации.

...- Ты почему так долго торчал в школе?

-Я не торчал, нас не выпускали.

-Кто это вас не выпускал и что ты опять натворил?

-Да ничего я не натворил. Не выпускала вожатая (педагог- организатор, музыкальный руководитель), у нас была репетиция школьного хора.

-С каких это пор ты записался в певцы?

-А я и не записывался, нас загнали.

-Как загнали?

-Ну какая же ты, мама, непонятливая! Завуч встала у выхода из школы, а вожатая (педагог- организатор, муз руководитель)- у раздевалки, а нас сразу после уроков построили и привели в зал петь.

-Что же в этом плохого?

-Я не люблю петь, когда заставляют...

- Какие личностные особенности мальчика отражает этот диалог? Как учитывают эти особенности мама и школьные педагоги?
- Будет ли польза от такого участия детей в художественной самодеятельности?
- Можно ли использовать метод принуждения в привлечении детей к участию в хоре, танцевальном кружке, студии чтецов? Ответ мотивируйте.

10. Практическое задание: составьте схему «Уровни общего и профессионального образования».

11. Практическое задание: анализ и решение педагогической ситуации.

Ученики выполняли упражнение, в котором предлагалось написать сочинение по рисункам из учебника «Как я помогал маме». На одной картинке мальчик достает из шкафа банку с вареньем. За этой процедурой с интересом наблюдал смешной тощий кот. На другой: мальчик, схватившись за голову, смотрит на осколки банки и разлившееся варенье. Кот в ужасе бежит с места происшествия.

Саша написал в своём сочинении: «Если бы у нас дома произошла такая история с вареньем, то я бы сказал, что банку разбила кошка. Когда так говоришь, - ничего не бывает. Просто мама отлупила бы кошку...»

А вот сочинение Валерика: «Когда я вынимал из шкафчика банку, нетерпеливая Мурка прыгнула и схватилась когтями за штанину. От неожиданности я выпустил банку... я не стал говорить маме про кошку, она бы выгнала её из дома. А куда бы Мурка делась?...»

- Какие сведения о нравственных ориентациях учащихся получает учитель, проверяя сочинения ребят?
- Как бы вы использовали информацию школьных сочинений?
- Каких педагогических ошибок при этом надо остерегаться?

12. Практическое задание: анализ и решение педагогической задачи.

Вы впервые пришли в неизвестный вам класс. Нужно подготовить, организовать и провести воспитательное мероприятие...

- Какие методы научно-педагогического исследования в первую очередь помогут вам это сделать?

13. Практическое задание: Анализ и решение педагогической задачи.

Что объединяет и чем отличаются педагогические способности от общих способностей личности? Какие способности можно назвать ведущими педагогическими способностями?

14. Практическое задание: определите цель урока на тему: «Правила вежливости» и сформулируйте вопросы, способствующие принятию учащимися цели урока (Окружающий мир, 2 класс).

15. Практическое задание: восстановите правильную последовательность действий при решении задач:

- а) составить план решения
- б) записать решение и вычисление ответа
- в) проверить правильность решения
- г) подумать, что нужно знать, чтобы ответить на вопрос задачи
- д) прочитать внимательно условие задачи
- е) повторить условие и вопрос задачи
- ж) кратко записать условие задачи

16. Практическое задание: составьте схему взаимосвязи понятий: «педагогический процесс», «содержание обучения», «метод обучения», «приём обучения», «средства обучения», «формы обучения» и аргументируйте ее.

17. Практическое задание: укажите учебные действия ученика при выполнении упражнений в нужной последовательности:

- а) при выполнении упражнений старайся запомнить предложения, записывая, диктуя себе их по словам
- б) не забывай сверить написанное с текстом или проверить с помощью книги
- в) прочитай задание, определи, что и в каком порядке нужно выполнить в упражнении
- г) установи, какие правила нужно вспомнить для того, чтобы выполнить упражнение, повтори их
- д) прочитай текст и обрати внимание на его особенности.

18. Практическое задание: укажите средства педагогического процесса, которые можно использовать по теме «Московский Кремль» (Окружающий мир, 2 класс).

19. Практическое задание: анализ и решение педагогической задачи.

На уроке математики в 4 классе дана самостоятельная работа. Она сопровождается следующими репликами учителя:

- Кто решит все примеры за 5 минут без единой ошибки, получит «пять».
- Жене надо еще разок проверить последний пример.
- Первым решил все примеры правильно и аккуратно Алеша Гусев. Я поставлю ему «пять».
- Марина у нас сегодня молодец: работает хорошо, быстро и уже сделала самую трудную половину работы.

- Илья, ты уже всё решил? Дай Николке проверить свою работу, ты у нас всё время нули теряешь.

- Андрей сегодня и задачу дома решил, и примеры правильно решает, молодец!

- Ребята, время на работу вышло, заканчивайте. Проверим ответы. Читай, Наташа, первый ответ.

- У кого такой же ответ? Правильно. Кто ошибся? Отметьте пример с ошибкой, его надо будет пересчитать.

- Дайте оценку каждому суждению учителя.
- Найдите управляющие, стимулирующие, оценочные суждения. Можно ли те же суждения использовать учителю в 8 классе?

20. Практическое задание: составьте рекомендации родителям при работе над «Портфолио младшего школьника».

21. Практическое задание: подберите игры, упражнения и назовите приемы работы учителя по преодолению неуспеваемости.

22. Практическое задание: составьте плана проведения экскурсии по «Окружающему миру» на тему «В гости к весте» (2 класс).

23. Практическое задание: анализ и решение педагогической задачи.

На уроке окружающего мира по теме: «Дикие звери зимой». Учитель начинает урок с показа соответствующих рисунков, расположенных в два ряда: «Звери осенью» и «Звери зимой». В первом- рисунки лисы, ежа, медведя, барсука, волка, лося; во втором- лисы, волка, лося. Задание: «Рассмотреть внимательно рисунки зверей в обоих рядах. Что заметили? Что заинтересовало?» Учащиеся называют животных, сравнивают оба ряда и обнаруживают, что в ряду «Звери зимой» нет ежа, медведя, барсука. Они интересуются, почему в ряду «Звери зимой» отсутствуют названные звери.

- Какой метод обучения использован?
- Какие функции методов обучения реализуются при таком использовании данного метода?

24. Практическое задание: согласны ли Вы с этим суждением, обоснуйте ответ.

Существует мнение, что с развитием новых информационных технологий профессия учителя исчезнет. Согласны ли вы с этим утверждением. Ответ обоснуйте.

25. Практическое задание: анализ и решение педагогической ситуации.

На уроке русского языка учительница несколько раз делала строгие замечания: «Не списывай у товарища!», «Пиши сам, не надо подглядывать в чужую тетрадь!», «Нашел у кого списывать. Он и сам толком не знает, как правильно писать!». А в другом классе на уроке математики учительница лишь однажды как бы мельком, но внушительно сказала: «Дети, не надо закрываться друг от друга, это некрасиво, никто у Вас не списывает».

- Какую позицию педагога вы считаете педагогически более правильной? Почему?
- Можно ли по характеру замечаний сделать вывод об установках каждого учителя, его педагогическом почерке, характере общения с детьми? В чем принципиальное отличие их позиции?